



CECS 407 : 2015

中国工程建设协会标准

一体化预制泵站应用
技术规程

Technical specification for application of integrated
prefabricated pumping station



中国计划出版社

中国工程建设协会标准

一体化预制泵站应用
技术规程

Technical specification for application of integrated
prefabricated pumping station

CECS 407 : 2015

主编单位：上海市政工程设计研究总院(集团)有限公司
 格 兰 富 水 泵 (上 海) 有 限 公 司
批准单位：中 国 工 程 建 设 标 准 化 协 会
施行日期：2 0 1 5 年 1 1 月 1 日

中国计划出版社

2015 北 京

中国工程建设协会标准
一体化预制泵站应用
技术规程

CECS 407 : 2015

☆

中国计划出版社出版

网址: www.jhpress.com

地址:北京市西城区木樨地北里甲11号国宏大厦C座3层

邮政编码:100038 电话:(010)63906433(发行部)

新华书店北京发行所发行

廊坊市海涛印刷有限公司印刷

850mm×1168mm 1/32 1.625印张 37千字

2015年10月第1版 2015年10月第1次印刷

印数1—3080册

☆

统一书号:1580242·775

版权所有 侵权必究

侵权举报电话:(010)63906404

如有印装质量问题,请寄本社出版部调换

中国工程建设标准化协会公告

第 209 号

关于发布《一体化预制泵站应用技术规程》的公告

根据中国工程建设标准化协会《关于印发〈2013 年第二批工程建设协会标准制订、修订计划〉的通知》(建标协字〔2013〕119 号)的要求,由上海市政工程设计研究总院(集团)有限公司、格兰富水泵(上海)有限公司等单位编制的《一体化预制泵站应用技术规程》,经本协会城市给水排水专业委员会组织审查,现批准发布,编号为 CECS 407 : 2015,自 2015 年 11 月 1 日起施行。

中国工程建设标准化协会
二〇一五年七月十五日

前 言

根据中国工程建设标准化协会《关于印发〈2013年第二批工程建设协会标准制订、修订计划〉的通知》(建标协字〔2013〕119号)的要求,规程编制组经广泛调查研究,认真总结实践经验,参考有关国外先进标准,并在广泛征求意见的基础上,制定本规程。

本规程共分为7章,主要技术内容包括:总则,术语和符号,泵站形式和组成,泵站设计,出厂检测,施工和验收,安全、运行和维护。

本规程由中国工程建设标准化协会城市给水排水专业委员会归口管理,由上海市政工程设计研究总院(集团)有限公司负责具体技术内容的解释。执行过程中如有意见或建议,请寄送上海市政工程设计研究总院(集团)有限公司研究院标准规范所(地址:上海市中山北二路901号;邮政编码:200092)。

主 编 单 位: 上海市政工程设计研究总院(集团)有限公司
 格兰富水泵(上海)有限公司

参 编 单 位: 上海城市排水系统工程技术研究中心
 青岛盈润实业有限公司
 四川长河环保工程有限公司
 湖南和三环保科技有限公司
 重庆鑫宫环保科技有限公司
 福州伟特福电子有限公司
 厦门水务中环污水处理有限公司

主要起草人: 吕永鹏 平 丽 陆宗雷 张 杰 支霞辉
 谢 胜 乔 诚 朱寅春 唐 力 周娟娟
 姬永红 王小鹏 陆丽萍 王 青 李春鞠
 王卓颖 徐昊旻 沈惠琴 潘艳春 管 斌

	曹杨华	刘鸿雁	刘善慧	马永红	凌风春
	张春	阚武传	谢小青	谢尧	
主要审查人：	唐建国	孔令勇	罗万申	李艺	邓志光
	李树苑	厉彦松	王秀朵	杨红	

目 次

1 总 则	(1)
2 术语和符号	(2)
2.1 术语	(2)
2.2 符号	(2)
3 泵站形式和组成	(3)
3.1 一般规定	(3)
3.2 井筒结构	(3)
3.3 内部设施	(4)
3.4 其他设施	(7)
4 泵站设计	(9)
4.1 一般规定	(9)
4.2 工艺设计	(10)
4.3 结构设计	(12)
4.4 电气设计	(12)
5 出厂检测	(14)
5.1 一般规定	(14)
5.2 检测内容	(14)
6 施工和验收	(15)
6.1 施工	(15)
6.2 验收	(17)
7 安全、运行和维护	(18)
7.1 安全	(18)
7.2 运行和维护	(18)
本规程用词说明	(20)
引用标准名录	(21)
附:条文说明	(23)

Contents

1	General provisions	(1)
2	Terms and symbols	(2)
2.1	Terms	(2)
2.2	Symbols	(2)
3	Type and configuration of pumping station	(3)
3.1	General requirements	(3)
3.2	Configuration of well-shaft	(3)
3.3	Internal equipments of puming station	(4)
3.4	Other equipments	(7)
4	Design of pumping station	(9)
4.1	General requirements	(9)
4.2	Process design	(10)
4.3	Sturcture design	(12)
4.4	Electronical design	(12)
5	Ex-factory inspection	(14)
5.1	General requirements	(14)
5.2	Content of inspection	(14)
6	Construction and acceptance	(15)
6.1	Construction	(15)
6.2	Acceptance	(17)
7	Safety, operation and maintenance	(18)
7.1	Safety	(18)
7.2	Operation and maintenance	(18)
	Explanation of wording in this specification	(20)
	List of quoted standards	(21)
	Addition;Explanation of provisions	(23)

1 总 则

1.0.1 为使一体化预制泵站在应用过程中安全可靠、技术先进、经济合理和运行管理方便,制定本规程。

1.0.2 本规程适用于在新建、改建和扩建的给水、排水和内涝防治工程中应用一体化预制泵站的设计、出厂检测、施工、验收、安全、运行和维护。

1.0.3 一体化预制泵站的应用除应符合本规程外,尚应符合国家现行有关标准的规定。

2 术语和符号

2.1 术语

2.1.1 一体化预制泵站 integrated prefabricated pumping station
一种在工厂内将井筒、泵、管道、控制系统和通风系统等主体部件集成为一体,并在出厂前进行预装和测试的泵站。

2.1.2 湿式一体化预制泵站 wet well integrated prefabricated pumping station
将水泵间和进水井集成在同一个井筒内,水泵采用湿式安装的一体化预制泵站。

2.1.3 干式一体化预制泵站 dry well integrated prefabricated pumping station
由一个独立干区构成或者将干区、湿区集成在同一个井筒内,水泵采用干式安装的一体化预制泵站。

2.1.4 提篮式格栅 basket screen
在进水管道上设置提篮的格栅。

2.1.5 粉碎式格栅 grinder
在进水管道上设置切割机的格栅。

2.2 符号

- V_{Eff} ——泵站有效容积;
 Q_p ——泵站最大一台泵的泵送流量;
 Z_{max} ——水泵每小时最大启停次数;
 W ——泵站总重力;
 K_s ——设计稳定性抗力系数;
 F ——泵站总浮力。

3 泵站形式和组成

3.1 一般规定

3.1.1 一体化预制泵站的基本形式可分为干式一体化预制泵站和湿式一体化预制泵站。

3.1.2 一体化预制泵站应由井筒结构、内部设施和其他设施组成。

3.1.3 一体化预制泵站主体可由通风系统、井筒、出水管路、阀门、进水管路、控制柜、服务平台和水泵等部件组成。

3.1.4 一体化预制泵站的壳体宜采用玻璃钢(GRP)或高密度聚乙烯(HDPE)等质量轻、强度高和耐腐蚀强的材料,泵站内部管道和安装附件宜采用不锈钢等耐腐蚀材料。

3.1.5 一体化预制泵站的工作环境温度宜为 $-20^{\circ}\text{C}\sim 40^{\circ}\text{C}$,相对湿度宜为 $25\%\sim 85\%$ 。

3.1.6 一体化预制泵站的输送介质应符合下列规定:

- 1 温度宜为 $0^{\circ}\text{C}\sim 40^{\circ}\text{C}$;
- 2 pH值宜为 $4\sim 10$;
- 3 输送介质中的最大颗粒直径应小于所选配水泵的通径。

3.2 井筒结构

I 筒体和顶盖

3.2.1 采用玻璃钢材质的一体化预制泵站,材质和工艺应符合下列规定:

1 侧壁玻璃钢应以无碱玻璃纤维无捻粗纱及其制品为增强材料,热固性树脂为基体材料,宜采用缠绕工艺。

2 泵站顶盖、底部和连接部位等无法采用缠绕工艺的部分,

可采用手糊成型工艺。

3.2.2 一体化预制泵站的顶盖应由边盖和可开启的盖板组成。

3.2.3 一体化预制泵站盖板应具备限位安全锁、防坠落和防盗的功能。

3.2.4 盖板材料应为玻璃钢或金属材料,并应符合下列规定:

1 采用玻璃钢材质的盖板,应由防腐蚀层、防渗透层、结构层和外保护层四部分构成,外保护层应采用具有抗紫外线功能的材料。

2 采用金属材质的盖板,表面应设置防滑纹等防滑措施。

3.2.5 湿式一体化预制泵站底座内侧应采用流态优化的设计,避免污泥沉积。

3.2.6 筒体外部应根据使用条件和起吊能力设置吊耳,且不应少于4个,其强度应满足一体化预制泵站吊装的需要。

II 底 板

3.2.7 泵站底板应采用钢筋混凝土结构。

3.2.8 泵站的底座和钢筋混凝土底板应牢固连接。井筒直径大于3m的泵站,宜采用钢筋和二次灌浆与泵站底座连接;井筒直径小于等于3m的泵站,底座可设置法兰盘,采用螺栓和压板与泵站底板连接。

3.3 内部设施

I 格 栅

3.3.1 一体化预制泵站可采用提篮式格栅和粉碎式格栅。

3.3.2 提篮式格栅应符合下列规定:

1 格栅应耦合在进水管法兰面上,并配套导杆和提升链。

2 格栅和挡水板等消能装置应分开设置。

3 栅格间距不宜小于40mm。

4 格栅可手动提升,倾倒栅渣。

5 提篮式格栅的材质应采用不锈钢304材质。

3.3.3 粉碎式格栅应符合下列规定：

- 1 格栅应耦合在进水管法兰面或安装在预制格栅井内。
- 2 配套粉碎式格栅的溢流格栅应加开检修孔，并配套导杆、提升链、进水渠和支撑附件。
- 3 格栅支撑框架的强度应满足机械和液压负荷要求。
- 4 粉碎式格栅应配套人工格栅。

II 水泵和电机

3.3.4 泵站配备的潜水泵应符合现行国家标准《污水污物潜水电泵》GB/T 24674 的规定，并应符合下列规定：

- 1 水泵在设计负荷范围内应无振动和气蚀现象。
- 2 水泵的旋转部件(包括电机)应进行动、静平衡实验。
- 3 水泵的运转噪声不应高于 80dB(A)。

3.3.5 水泵配套的潜水电机应符合下列规定：

- 1 绝缘等级不低于 F 级。
- 2 湿式安装的水泵，应采用防护等级 IP68 的潜水电机，水泵宜配套电机冷却系统。
- 3 干式安装的水泵，可采用防护等级 IP54 的电机，水泵宜配套电机冷却系统。

III 管路系统

3.3.6 管路系统的管材、管件和阀门，应采用耐腐蚀的材料。管材、管件和阀门的选型和连接方式，应根据输送介质和使用环境确定。

3.3.7 管路系统的法兰应符合现行国家标准《钢制管法兰 类型与参数》GB/T 9112 的有关规定。

3.3.8 泵站的出水管应配置止回阀和检修阀，并符合下列规定：

- 1 止回阀和检修阀可安装在泵站内部或泵站外的阀门井内。
- 2 止回阀和检修阀可采用水平或垂直安装。
- 3 阀瓣宜采用轻质复合材料。
- 4 阀门长度应符合现行国家标准《金属阀门 结构长度》

GB/T 12221 的有关规定。

3.3.9 泵站的进出水管道和外部管道应采用柔性连接。

3.3.10 给水系统的管道增压泵站,水泵进口应设置检修阀,进水管上应安装压力传感器和双向排气阀。

Ⅳ 提升装置

3.3.11 泵站的提升装置应符合下列规定:

1 湿式泵站应设置不锈钢 304 及以上材质的导杆、提升链等提升装置,且最大允许提升重量不应小于单台设备最大提升重量的 1.5 倍。

2 干式泵站可不设置提升装置,但泵站操作平台和检修孔开孔尺寸应确保泵站外提升设备能顺利完成提升作业。

3.3.12 水泵和自耦底座宜采用金属与金属之间的连接,并应采用橡胶圈密封。

Ⅴ 操作平台和爬梯

3.3.13 操作平台宜采用不锈钢、热镀锌碳钢、铝合金或玻璃钢材料。操作平台应进行承载力测试,最大设计载荷不应小于 $3.5\text{kN}/\text{m}^2$ 。

3.3.14 操作平台宜设置于检修阀以下 $0.5\text{m}\sim 1.0\text{m}$,并位于进水管管顶和启动水位以上。

3.3.15 爬梯应满足现行国家标准《梯子 要求、试验和标志》GB/T 17889.2 的有关规定。爬梯的材质宜采用铝合金;当泵站内环境腐蚀性较强时,宜采用玻璃钢材质。

Ⅵ 液位控制设备

3.3.16 泵站内液位的实时监测宜采用静压式液位传感器、浮球开关和超声波液位计等液位控制设备,并以 $4\text{mA}\sim 20\text{mA}$ 的信号反馈到主控制器。

3.3.17 静压式液位传感器应安装在传感器保护钢管内,传感器头部宜距泵站池底 200mm ,传感器宜凸出保护钢管 $10\text{mm}\sim 30\text{mm}$ 。

3.3.18 液位传感器电缆应采取防松脱的措施,并应设置接地屏

蔽线。

3.4 其他设施

I 通风和除臭设施

3.4.1 一体化预制泵站的通风应符合下列规定：

1 湿式泵站宜采用自然通风，并设置通风管，通风管管径不应小于100mm。

2 干式泵站应采用轴流风机等机械通风，通风量应满足泵站内设备的散热要求，井筒内宜设置温控和报警装置。

3.4.2 泵站通风管的出口应设置于维修间外部。

3.4.3 对环境要求较高的区域，污水和合流泵站宜设置除臭装置，并应符合现行国家标准《恶臭污染物排放标准》GB 14554 中厂界新扩改建二级指标的要求。

II 检测设施

3.4.4 一体化污水预制泵站应配备移动式硫化氢(H_2S)检测仪。

III 导流装置

3.4.5 泵站直径大于3m的预制泵站应在泵站进水口设置导流板。

3.4.6 导流板宜采用和筒体相同的材质，并和筒体牢固连接。

3.4.7 导流板的使用寿命应达到泵站整体水平，并根据最大设计流量、流速、导流板的材质、形状和安装位置进行强度校核。

IV 管理用房

3.4.8 泵站管理用房的面积应满足泵站主要设备起吊和维修、控制柜的安装和散热要求。管理用房的高度，应根据泵站配套设备的最大尺寸和起吊设备的要求确定。

3.4.9 泵站管理用房宜采用具有保温隔热功能和耐腐蚀性的材质。

V 控制设施

3.4.10 泵站控制设施应符合现行国家标准《通用用电设备配电设计规范》GB 50055 的有关规定。

3.4.11 泵站的控制设备应符合下列规定：

1 应具备自动巡检、故障诊断、报警和自动保护等功能。

2 对于可恢复的故障，应具备自动或手动解除报警、恢复正常运行功能。

3 宜设置通信接口。

3.4.12 泵站控制设备的显示参数应符合下列规定：

1 重力管道泵站，显示参数应包括实际液位、启停液位、运行时间、泵送流量、水泵转速、电流、能耗、水泵运行和故障、超低、超高和溢流液位等。

2 压力管道泵站，显示参数应包括进出口压力、设定压力、运行时间、泵送流量、水泵转速、电流、能耗、水泵运行和故障、进口缺水、出口超低和超高压力等。

3.4.13 控制柜可采用户内型或户外型，应符合下列规定：

1 户内型控制柜，柜体材质宜采用碳钢喷塑，防护等级应为 IP42 及以上。

2 户外型控制柜，应采用双层门结构，柜体材质宜采用不锈钢，电缆安装方式宜采用下进下出，防护等级应为 IP54 及以上。

4 泵站设计

4.1 一般规定

4.1.1 泵站的基本形式应根据场地的地理位置、地形条件和地质情况等因素确定,并应符合下列规定:

- 1 当区域用地紧张时,宜选择湿式一体化预制泵站。
- 2 当应用于给水工程或地面不允许有设备和构筑物时,宜选择干式一体化预制泵站。
- 3 当有较高防盗要求或地面积雪较深时,宜选择带维修间的湿式一体化预制泵站。
- 4 当上游流量较大或系统复杂时,可将两个或两个以上湿式或干式一体化预制泵站进行串联或并联。

4.1.2 泵站应统一规划、分期实施,近期工程应预留远期接口。

4.1.3 泵站控制方式的设计应符合下列规定:

- 1 重力管道的泵站宜采用液位自动控制,压力管道的泵站宜采用压力自动控制。
- 2 泵站宜具备就地控制、自动控制和远程控制方式,各种控制方式应可切换。

4.1.4 泵站基础的设计应符合下列规定:

- 1 单井筒直径大于 3m 或者多井筒联合的一体化预制泵站,应进行地基基础的专项设计。

- 2 其他规格的一体化预制泵站,应进行地基基础的复核。

4.1.5 泵站宜设置于绿化带内。

4.1.6 设置于绿化带内的一体化预制泵站,顶盖设置应符合下列规定:

- 1 湿式泵站的顶盖应高出周围地面 200mm 以上。

2 干式泵站的顶盖应高出周围地面 450mm 以上, 并进行防水设计。

4.1.7 设置于车行道的一体化预制泵站应设置足够承载力和稳定性的混凝土井盖基座, 井盖应与路面持平。

4.1.8 设置于非机动车道、广场等区域内的一体化预制泵站, 应设置足够承载力和稳定性的顶盖, 顶盖宜与路面持平。

4.2 工艺设计

4.2.1 设计方案应包括泵站结构形式和材质、配套设备的选型、泵站的平面布置、泵站竖向布置和泵站配套仪表、电气和控制设备等内容。

4.2.2 水泵的选型应符合下列规定:

1 水泵宜选用相同型号。

2 流量和扬程变化较大时, 宜采用变频调速装置。

4.2.3 泵站配套格栅的选型应符合下列规定:

1 当进水含有的固体杂质可能堵塞水泵和后继管路时, 应设置格栅。

2 格栅设计流量应与泵站设计流量相同, 过栅水头损失不宜大于 0.5m。

3 当泵站进水杂质较少时, 宜设置提篮式格栅。

4 当泵站进水杂质较多时, 宜设置粉碎式格栅。

5 当泵站流量较大时, 粉碎式格栅可单独安装在进水格栅井内。进水格栅井应满足格栅安装和后继泵站配水要求。

4.2.4 设置于污水和合流泵站的粉碎式格栅, 应具备 24h 连续运行的能力。设置于雨水泵站的粉碎式格栅, 宜采用液位计控制启停。

4.2.5 泵站的平面布置应符合下列规定:

1 干式安装的水泵, 泵站的平面布置应满足水泵安装和水泵吸水管流态要求; 泵站的干井平面尺寸, 应满足水泵和控制柜安

装、散热、维修和日常运行要求。应在干井内设置集水坑和排水泵。

2 湿式安装的水泵, 泵站的平面布置应满足水泵和格栅等主要设备安装、提升和日常运行要求。

3 当采用潜水自耦式安装的水泵时, 泵站的平面布置应满足水泵安装和水力流态要求, 可不设置水泵维修空间。

4 当水泵配套风冷电机时, 泵站的平面布置应满足水泵的散热要求。

5 当采用干、湿式集成的泵站时, 湿井平面尺寸应满足水泵吸水管流态要求和格栅安装、提升和日常运行要求。

6 控制柜可安装在泵站干井内或地面上。当安装在干井内时, 应采取通风、散热和除湿措施。

7 当泵站的井筒数量大于或等于 2 座时, 泵站的平面布置应满足泵站整体安装和运行的要求, 各个井筒内宜安装相同型号和数量的水泵。

4.2.6 采用液位控制水泵自动开停的排水泵站, 有效容积应根据水泵每小时最大启停次数确定, 可采用下式计算:

$$V_{\text{Eff}} = \frac{Q_p}{4 \times Z_{\text{max}}} \quad (4.2.6)$$

式中: V_{Eff} ——泵站有效容积(m^3);

Q_p ——泵站最大一台泵的泵送流量(m^3/h);

Z_{max} ——水泵每小时最大启停次数。

4.2.7 泵站竖向高程的设计应符合下列规定:

1 泵站最低水位到泵坑底部的距离应大于配套水泵最小停泵高度。

2 多井筒设计的并联泵站宜采用相同的最高和最低水位。

4.2.8 湿式一体化预制泵站宜具备定期泵站排空和水泵防卡滞功能。

4.2.9 泵站底板的设计应符合下列规定:

- 1 泵站底板的尺寸应满足抗浮和结构强度要求。
- 2 多井筒泵站和泵站前后端构筑物宜采用同一个底板。

4.3 结构设计

- 4.3.1 泵站主体结构的设计使用年限不宜低于 50 年。
- 4.3.2 泵站应进行外部材质应力和荷载计算,并对承载能力极限状态和正常使用极限状态进行复核。
- 4.3.3 泵站底座的设计应符合下列规定:
 - 1 质量不宜小于水泵总质量的 1.5 倍。
 - 2 当质量达不到要求时,应采取底部灌浆和植筋等措施。
 - 3 应设置防震构件。
- 4.3.4 泵站的抗浮应满足下式的要求:

$$W > K_s \cdot F \quad (4.3.4)$$

式中: W ——泵站总重力(N);

K_s ——设计稳定性抗力系数,取 1.05;

F ——泵站总浮力(N)。

- 4.3.5 泵站基础设计应符合现行国家标准《建筑地基基础设计规范》GB 50007 的有关规定。
- 4.3.6 泵站基坑开挖和支护方式应根据场地地质情况、泵站埋深和周边环境情况,经技术经济比较后确定。

4.4 电气设计

- 4.4.1 泵站的供电设计应符合现行国家标准《供配电系统设计规范》GB 50052 的有关规定。
- 4.4.2 泵站的配电设计应符合现行国家标准《低压配电设计规范》GB 50054 的有关规定。
- 4.4.3 泵站配电线缆的选择应符合现行国家标准《电力工程电缆设计规范》GB 50217 和《建筑物电气装置 第 5 部分:电气设备的选择和安装 第 523 节:布线系统载流量》GB/T 16895.15 的有

关规定。

4.4.4 当采用 TN 系统供电时,配电线路应采用 TN-S 系统接地形式。接地装置宜采用共用接地装置,接地电阻不应大于 1Ω 。

4.4.5 泵站控制柜和泵站配套设备的电机外壳均应做等电位联结,就近连接到等电位联结端子板上或接地干线上。

4.4.6 泵站控制设备的电源端应安装电涌保护器。电涌保护器的接地端应与配电箱的保护接地线相连接。配电箱的接地线应就近连接到等电位接地端子或接地干线上。

4.4.7 泵站电动机应装设短路、接地故障、过载、断相和低电压保护,并应符合现行国家标准《通用用电设备配电设计规范》GB 50055 的有关规定。

5 出厂检测

5.1 一般规定

- 5.1.1 一体化预制泵站的主体应进行出厂检测。
- 5.1.2 一体化预制泵站的出厂检测应以单个泵站主体作为一个批次。

5.2 检测内容

- 5.2.1 泵站主体生产完成后应进行外观检查和尺寸检验。
- 5.2.2 一体化预制泵站应进行泵站管路系统打压试验。
- 5.2.3 水泵应进行水力性能测试。
- 5.2.4 泵站的出厂随机文件应包括零件附件清单、产品合格证、安装与调试说明书、下井作业规范、安全标识、承重标识和吊装作业安全指导书。

6 施工和验收

6.1 施 工

6.1.1 一体化预制泵站的运输应符合下列规定：

- 1 泵站在运输、装卸和堆放过程中应轻起轻放，不得激烈碰撞。
- 2 运输时应水平放置，并用捆绑器将泵站固定在木质的运输底座上。
- 3 在运输过程中，应避免颠簸，防止承插口和管身产生变形。
- 4 应对沿线桥涵等可能影响运输的建筑物进行详细调查，制定运输方案。

6.1.2 施工前，应根据围护结构的类型、工程水文地质条件、施工工艺和地面荷载等因素制定施工方案。

6.1.3 泵站基坑开挖应符合下列规定：

- 1 泵站开挖前应制定泵站开挖方案，并按照方案实施开挖。
- 2 泵坑底部应设有排水设施，不允许有积水。
- 3 采取合适的基坑支护方式，避免泵坑坍塌。
- 4 泵坑开挖结束后，应确认现场泵站进出水连接管以及电缆等配套设施齐备，才能进行泵站安装。

6.1.4 混凝土底板的施工应符合下列规定：

- 1 混凝土底板应平整，水平精度宜为 0.001，应无积水。
- 2 泵站混凝土底板和底部安装法兰应采用膨胀螺栓连接。
- 3 井筒直径大于 3m 的预制泵站，应按图纸要求进行水泥底板的配筋，并按二次灌浆标准打毛基板与泵站底部的接触面。

6.1.5 泵站的起吊过程应符合下列规定：

- 1 用升降套索把泵站从水平位置起吊到垂直位置。在这个

工作阶段,不应使用壳体上的吊耳。

2 垂直起吊预制泵站时,应将重量均匀分配到全部吊耳上。

6.1.6 泵站筒体的安装应按下列步骤进行:

1 混凝土底板强度达到设计强度后,方可进行筒体安装。

2 用毛刷清洁水泥底板表面。

3 用起重吊钩吊起泵体,放在水泥底板上的螺丝圈中间。

4 确认筒体的进出口方向正确。

5 检查泵站应垂直。

6 安装固定支架和拧紧螺母。

7 确认无残留应力。

8 当泵底径状结构为空腔体则应用混凝土充实。

6.1.7 泵站进出水管应采用柔性接头。

6.1.8 泵站基坑回填应符合下列规定:

1 当完成泵站在水泥基板上安装和灌浆工作时,应在 24h 内进行泵站基坑回填。

2 当泵站筒体与基坑边缘的距离大于或等于 1m 时,回填材料可为含水率小于 18%、颗粒粒径小于 32mm 的素土和颗粒粒径小于 32mm 的级配砂石。

3 当泵站筒体与基坑边缘的距离大于或等于 0.5m 但小于 1m 时,回填材料可为颗粒粒径小于 32mm 的级配砂石。

4 当泵站筒体与基坑边缘的距离小于 0.5m,应根据实际情况制定回填方案。

5 在冬季和降水天气回填时,应检查回填材料的粘连情况,回填作业应快速和连续,施工中应防止基坑外部水流入基坑。

6 应分层回填,每层高度不应超过 0.3m,压实度大于 90%。

7 当回填作业边界与罐壁和进出水管距离小于 0.3m 时,应采用人工夯实,不应使用夯土机等设备。

6.1.9 泵站控制柜可安装在配电室、井筒内或户外,并应符合下列规定:

- 1 当控制柜安装在户外时,应安装在平整的地面上。
 - 2 当控制柜如安装在井筒内时,应考虑安装排积水和通风散热的设备。
 - 3 控制柜安装的位置,应不妨碍泵站的日常维护与操作,并校核水泵电缆的长度。
 - 4 控制柜应垂直安装在稳固的底座上,并保持电缆进线处的密封。
- 6.1.10 泵站的存放应符合下列规定:**
- 1 当存放于仓库时,仓库应具备通风、防雨、防晒功能。
 - 2 当存放于露天时,应对泵站采取防雨、防晒等措施。
 - 3 当泵站和水泵存放时间超过 6 个月时,应进行外观和机械检查。
 - 4 当泵站和水泵存放时间超过 12 个月时,应进行通电检查和型式检验。

6.2 验 收

- 6.2.1** 当泵站系统各部分调试检验完成后,应按现行国家标准《给水排水构筑物工程施工及验收规范》GB 50141 的有关规定进行工程竣工验收。
- 6.2.2** 泵站竣工验收应包括下列文件:
- 1 施工图、竣工图及设计变更文件。
 - 2 批准的竣工验收申请报告。
 - 3 组件、配件、附件、材料出厂合格证和质量保证书。
- 6.2.3** 泵站工程竣工验收后,有关设计、施工、竣工验收等文件应立卷归档。

7 安全、运行和维护

7.1 安 全

- 7.1.1 泵站外部应设置护栏、警示标识。
- 7.1.2 泵站顶盖应上锁。
- 7.1.3 操作人员进入泵站应符合现行行业标准《城镇排水管道维护安全技术规程》CJJ 6 的有关规定。

7.2 运行和维护

- 7.2.1 泵站的运行和维护,应满足厂家泵站操作管理手册的要求,并应符合国家和地方现行泵站运行维护相关标准的要求。
- 7.2.2 泵站的日常运行宜采用自动控制。当发生自控失效时,可转为手动控制或远程控制。
- 7.2.3 水泵、格栅、阀门、控制柜等主要设备的运行情况和泵站整体外观的检查频率应大于一年一次。
- 7.2.4 有人值守的泵站应每日进行泵站巡视。无人值守的泵站可每月进行泵站巡视。泵站巡视检查的内容应符合下列规定:
 - 1 水泵的运行电流、电压应正常。
 - 2 水泵运行的噪声及振动应正常。
 - 3 泵站的出水量应正常。
 - 4 泵站内的液位控制应正常。
 - 5 当泵站液面上存在漂浮物时,应进行清理。
 - 6 检查电气设备的相间电阻平衡性、绝缘电阻值。
- 7.2.5 泵站配套提篮式格栅应根据进水水质的实际情况,每天观察并定期进行提升和清理。
- 7.2.6 泵站的配套水泵,每 2000h~3000h 应更换润滑油,并根

据耗损情况更换 O 型圈和机械密封等易损件。

7.2.7 泵站的配套粉碎式格栅,每 5000h 应更换润滑油,并根据磨损情况更换粉碎式格栅的刀片。

7.2.8 泵站的清淤应符合下列规定:

1 雨水和排涝泵站应在每年汛期开始前和汛期结束后进行至少 1 次管道和泵站清淤。

2 污水泵站应按泵站的实际运行状态每年至少进行 1 次管道和泵站清淤。

本规程用词说明

1 为便于在执行本规程条文时区别对待,对要求严格程度不同的用词说明如下:

1) 表示很严格,非这样做不可的:

正面词采用“必须”,反面词采用“严禁”;

2) 表示严格,在正常情况下均应这样做的:

正面词采用“应”,反面词采用“不应”或“不得”;

3) 表示允许稍有选择,在条件许可时首先应这样做的:

正面词采用“宜”,反面词采用“不宜”;

4) 表示有选择,在一定条件下可以这样做的,采用“可”。

2 条文中指明应按其他有关标准执行的写法为:“应符合……的规定”或“应按……执行”。

引用标准名录

- 《建筑地基基础设计规范》GB 50007
《供配电系统设计规范》GB 50052
《低压配电设计规范》GB 50054
《通用用电设备配电设计规范》GB 50055
《给水排水构筑物工程施工及验收规范》GB 50141
《电力工程电缆设计规范》GB 50217
《泵站设计规范》GB/T 50265
《钢制管法兰 类型与参数》GB/T 9112
《金属阀门 结构长度》GB/T 12221
《恶臭污染物排放标准》GB 14554
《建筑物电气装置 第 5 部分:电气设备的选择和安装 第 523 节:布线系统载流量》GB/T 16895.15
《梯子 要求、试验和标志》GB/T 17889.2
《污水污物潜水电泵》GB/T 24674
《城镇排水管道维护安全技术规程》CJJ 6
Drain and sewer system outside buildings-Part 6: Pumping installations DS EN 752-6

中国工程建设协会标准

一体化预制泵站应用
技术规程

CECS 407 : 2015

条文说明

目 次

1	总 则	(27)
3	泵站形式和组成	(28)
3.1	一般规定	(28)
3.2	井筒结构	(30)
3.3	内部设施	(31)
3.4	其他设施	(32)
4	泵站设计	(34)
4.1	一般规定	(34)
4.2	工艺设计	(35)
4.3	结构设计	(38)
5	出厂检测	(40)
5.1	一般规定	(40)
5.2	检测内容	(40)
6	施工和验收	(41)
6.1	施工	(41)
6.2	验收	(42)

1 总 则

1.0.2 一体化预制泵站采用全地下式,具有占地面积小、施工周期短等特点,在新建,改建和扩建工程中都有使用的实例和优势。

一体化预制泵站在欧洲有超过 60 年的使用历史,已成为欧洲市政给水、排水泵站的主要形式。丹麦水务集团在 2013 年一次性采购了 1300 座预制泵站;一体化预制泵站在芬兰全境有数十家生产单位,使用年限也超过了 40 年。近 10 年来,随着一体化预制泵站在世界范围内的推广,其使用已遍布世界各地,目前国内外单筒最大规模已达到 $1\text{m}^3/\text{s}$ (雨水)、 $0.6\text{m}^3/\text{s}$ (污水)和 $0.2\text{m}^3/\text{s}$ (给水)。

一体化预制泵站在国内亦有很多应用实例,如北京天安门污水泵站、京新高速公路临河至白疙瘩段服务区给水泵站、上海浦东新农村污水泵站、厦门鼓浪屿景区环岛截污泵站、成都元华路下穿立交雨水泵站、山东寿光圣城西街污水泵站和天津滨海新区南部雨水泵站等,其中天津滨海新区南部雨水泵站是目前国内最大规模的一体化预制泵站,设计规模为 $3.0\text{m}^3/\text{s}$,三个单筒规模分别为 $1.0\text{m}^3/\text{s}$ 。

3 泵站形式和组成

3.1 一般规定

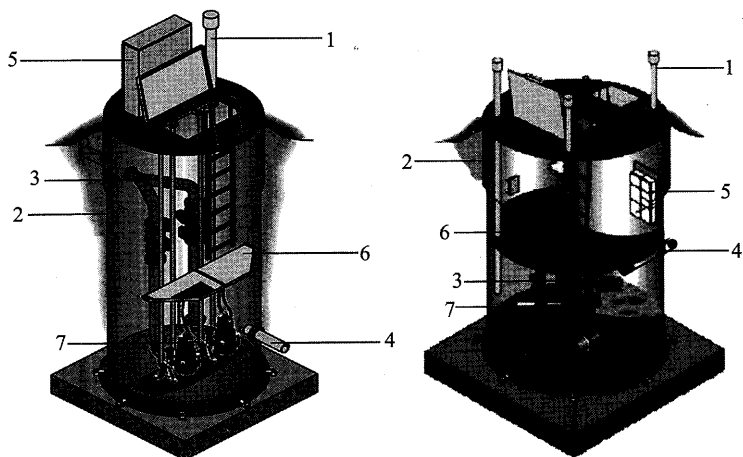
3.1.1 湿式一体化预制泵站将水泵间和进水井集成在同一个井筒内,水泵采用湿式安装,井筒内可设置内部维修平台和地面控制面板,地面可配套设置维修间,该类型泵站运行和维护简单。

干式一体化预制泵站由一个干区独立构成或者将干区和湿区集成在同一个井筒内,水泵采用干式安装。当干区和湿区集成在同一个井筒时,可采用弧形玻璃钢板将井筒分为进水井和水泵间两个部分。水泵间可采用维修平台分隔,上部为维修间,下部为干式水泵间。

对于复杂的泵站系统,可将两个或两个以上湿式或干式一体化预制泵站串联或并联。

3.1.2 根据一体化预制泵站组成部分的所处位置,其组成可分为井筒结构、内部设施和其他设施。井筒结构为一体化预制泵站的井筒部分,包括筒体、顶盖和底板。内部设施为一体化预制泵站内部的设施和装置,包括格栅、水泵和电机、管路系统、提升装置、操作平台和爬梯以及液位控制设备等。其他设施为一体化预制泵站根据实际需求选择配备的设施,包括通风和除臭设施、检测设施、导流装置、管理用房和控制设施等。

3.1.3 一体化预制泵站的泵站主体应在工厂内预制,并在出厂前进行预装和测试,以缩短现场安装时间,提高系统可靠性。根据一体化预制泵站的结构形式和应用类型,泵站主体组成可略有不同,但总体应遵循安全可靠、现场安装时间和工作量最小化的原则。一体化预制泵站的主体如图 1 示意。



(a) 湿式一体化预制泵站

(b) 干式一体化预制泵站

图1 一体化预制泵站主体示意图

1—通风系统;2—井筒;3—出水管路和阀门;4—进水管路;
5—控制柜;6—服务平台;7—水泵

3.1.4 混凝土或低碳钢等材料,重量较重,运输困难,防腐性能较差,不宜作为一体化预制泵站的壳体材料。

3.1.5 当环境温度超过 40°C 时,应对一体化预制泵站采取散热措施,防止电气元件和电机过热;当环境温度低于 -20°C 时,应对一体化预制泵站采取保温措施,避免所输送的液体结冰而损坏泵站。北方低温地区的泵站,应根据当地的极端低温采用井筒外壁和泵站顶盖增加保温层等措施,并设置加热器;昼夜温差较大地区的泵站,应根据温差的幅度采用井筒外壁和泵站顶盖增加保温层等措施。

对于相对湿度小于25%的环境,应采取措施防止电气元件和电机产生电火花。对于相对湿度大于85%的环境,应采取措施防止电气元件和电机受潮。

3.1.6 当输送温度大于 40℃ 的介质时,应根据泵站配套设备和内部设施材质的耐热要求,采取散热措施。当输送具有强酸或强碱性的介质时,泵站应采取相应的防腐蚀措施。为防止堵塞,输送介质中的最大颗粒直径应小于所选配水泵的口径。当无法满足输送介质要求时,应在入泵站前对介质进行预处理。

3.2 井筒结构

I 筒体和顶盖

3.2.1 缠绕工艺是一种在控制张力和预定线型的条件下,采用专门的缠绕设备将连续纤维或布带浸渍树脂、均匀且有规律地缠绕在芯模或内衬上,然后在一定温度环境下使之固化,成为一定形状制品的复合材料成型方法。

手糊成型工艺是一种以加有固化剂的树脂混合液为基体,以玻璃纤维及其织物为增强材料,在涂有脱模剂的模具上以手工铺放结合,使两者粘接在一起的方法。手糊使用的原材料有表面毡、短切毡和玻璃纤维无捻粗纱布等。

相比于中碱玻璃纤维,无碱玻璃纤维的机械强度高,电绝缘性能好,耐腐蚀性能也较好,更适合作为玻璃钢增强材料。玻璃钢基体材料树脂应具有耐腐蚀热固性,并经过测试或已有文件确定其适用条件。

3.2.2 泵站顶盖应留有设备检修孔和泵站盖板。设备检修孔的尺寸、个数和位置应根据泵站的提升设备确定,检修孔上设盖板。

3.2.3 为防止将操作人员反锁于泵站内,顶盖应具备限位安全锁功能。盖板宜设置气动弹簧和机械限位装置,气动弹簧的强度应根据盖板的重量和尺寸、盖板和顶盖的支撑位置确定,应确保一个操作人员可顺利开启。应采用机械限位装置将顶盖在开启后固定在一个开启度,不会自动闭合,防止应力超过气动弹簧允许应力或气动弹簧发生故障,以保证下井人员的安全。

3.2.4 一体化预制泵站的盖板为操作人员进入泵站的通道,应采

用满足要求的盖板材料,避免盖板损坏而引发的人身安全事故。盖板可选择铝合金等轻质耐腐蚀的金属材料。

3.2.5 湿式一体化预制泵站底座内侧泵坑的形状设计宜采用计算机进行流体动力学模拟优化(CFD),当潜水泵停止运行时,底部只允许少量的污水停留在泵坑,当泵再次启动时,泵坑附近的大流速可达到自清洁的效果。

3.2.6 吊耳为安装在侧壁筒体之上用于提升的吊点结构,泵站筒体外侧应均布设置至少四个吊耳,防止单边吊耳受力过大或受力不平衡。

II 底 板

3.2.7 为防止泵站上浮,泵站底板应采用钢筋混凝土,可预先在地面浇筑或在现场基坑直接浇筑。

3.2.8 井筒直径为井筒的内径。

3.3 内部设施

I 格 栅

3.3.2 格栅及固定件设计强度应能承受进水端 3m 静压力及最大流量的冲击力,同时格栅和挡水板等消能装置采用分体设计,防止格栅受力过大或疲劳破坏。提篮式格栅宜采用防堵塞的设计,防止少量垃圾堵死过流空间导致清淤过频。由于常规污水泵的过流通径大于或等于 50mm,提篮式格栅的栅格间距不宜小于 40mm。通过提篮式格栅的杂质不能对后继的水泵和管路造成堵塞,同时也不能由于间距过小或设计不合理造成提篮式格栅每天提升次数超过 1 次。对于较大尺寸的提篮式格栅,如果装满垃圾后单个操作人员无法手动提升,可采用分体式设计,减轻格栅重量,方便泵站维护。

3.3.3 粉碎式格栅应配套人工格栅,在粉碎式格栅主机检修时放置在粉碎式格栅的主机位置上,防止进水杂质进入泵站。

Ⅲ 管路系统

- 3.3.6 耐腐蚀的材料可采用不锈钢或防腐涂层等。
- 3.3.9 柔性连接可防止外部管道的应力和不均匀沉降对泵站的破坏。
- 3.3.10 给水系统的管道增压泵站,水泵进口应设置检修阀,进水主管上应安装压力传感器和双向排气阀,防止进口压力过低和积气、窝气的产生。

Ⅳ 提升装置

- 3.3.12 为防止输送介质中杂质对水泵和自耦底座连接处的腐蚀,其连接处应采用橡胶圈密封。

Ⅴ 操作平台和爬梯

- 3.3.13 操作平台应根据泵站环境和输送介质选择满足防腐要求的材料,操作平台应进行承载力测试,确保在极端情况下将单台水泵放置于操作平台时,操作平台不产生瞬时的应力破坏,保证工作人员的安全,并满足防腐和维修要求。
- 3.3.14 为满足维修人员操作和检修泵站立管阀门要求,操作平台宜设置于检修阀以下 0.5m~1.0m。

对于无法满足本条要求的泵站,宜取消操作平台。

Ⅵ 液位控制设备

- 3.3.17 为保证传感器正常工作,凸出钢管部分不宜过长,否则容易被水泵吸入造成损坏。
- 3.3.18 液位传感器电缆应固定好,防止电缆松脱造成传感器损坏。液位传感器电缆应带有接地屏蔽线,安装时接到指定接地点以保证良好的抗干扰性。

3.4 其他设施

I 通风和除臭设施

- 3.4.2 为了维修人员的安全,应将泵站内有毒有害气体引至维修间外排放。

3.4.3 一体化预制泵站配套的除臭装置,宜选择可室外安装、结构紧凑、占地小的装置,如植物提取液除臭装置和离子除臭装置等。

II 检测设施

3.4.4 一体化污水预制泵站的筒体内气体浓度较高,为防止 H_2S 检测仪表因长期放置在高腐蚀性的环境而损坏,宜配备移动式 H_2S 检测仪表,下井作业时应打开泵站检修盖板,采用风机通风30min以上,再采用移动式 H_2S 检测仪表进行检测,检测达标后方可下井作业。

III 导流装置

3.4.5 采用导流板可消除入流势能,均匀配水,防止涡流。导流板应根据项目情况进行针对性设计,可采用计算机进行流体动力学模拟(CFD)确定导流板的形式。

3.4.7 目前,国内外通常采用有限元结构分析(FEA)对导流板强度进行校核。有限元结构分析(FEA)是对结构力学分析的一种计算方法。目前最流行的有限元分析软件有:ANSYS、ADINA、ABAQUS和MSC等。

IV 管理用房

3.4.9 管理用房的材质应根据当地的气候条件确定。目前常采用彩钢板材质,彩钢板带有有机涂层,具有保温隔热功能且不易腐蚀。管理用房不宜采用木板等易腐蚀的材质。管理用房应至少有一个能满足主要设备进出的门和一个窗户。

V 控制设施

3.4.11 控制设备宜设置通信接口,以便远程控制和网络智能管理。

4 泵站设计

4.1 一般规定

4.1.2 由于一体化预制泵站安装简便、快速,近期工程可根据近期规模进行配置,并预留远期接口。待远期流量增加后,远期工程可通过预留接口连接泵站。

4.1.3 自动控制,应具有手动控制和解除自动控制的功能,备用设备可设定为故障自投和轮换互投;远程控制,应具有就地控制和解除远程控制的功能;就地控制,应具备主要设备紧急停止的功能。

4.1.4 由于一体化预制泵站的规模、工程所处的环境及地质条件等因素会决定泵站基础适应性的不同,因此应根据现行国家标准《泵站设计规范》GB 50265 的有关规定进行地基基础的专项设计或复核。

4.1.5 由于一体化预制泵站占地小,全地下结构,可采用集约化布置。

4.1.7 位于车行道的一体化预制泵站,应在任何车辆(包括在道路碾压车)荷重下,确保井盖基座牢固安全,同时应具有良好的稳定性,其安装示意如图 2 所示。

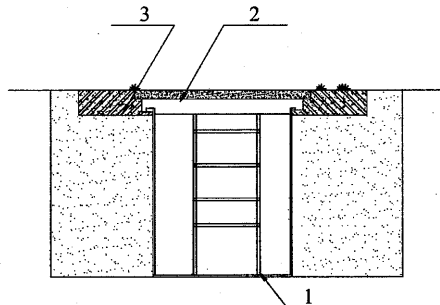


图 2 位于车行道的一体化预制泵站的安装示意图

1—一体化预制泵站;2—铸铁盖板;3—混凝土井盖基座

4.2 工艺设计

4.2.2 水泵选型应方便泵站维修和水泵轮值,减少对供电电网的冲击。湿式泵站应采用带 IP68 的潜水电机的水泵,防止水泵电机进水。

4.2.3 提篮式格栅过栅水头损失不宜大于 0.5m,格栅过水面积不应小于进水管截面积,格栅的栅格间距应根据水泵的通径和进水杂质的尺寸综合确定。

粉碎式格栅过栅水头损失不宜大于 0.5m,粉碎式格栅宜采用相同型号,为粉碎式格栅设置维修格栅的泵站,可不设置备用粉碎式格栅。湿式安装的粉碎式格栅应配套防护等级 IP68 的潜水电机。

4.2.5 潜水自耦式安装的水泵各泵最小中心距应为泵壳宽度的 1.5 倍,泵中心与墙壁之间的最小距离为泵壳宽度的 0.8 倍。2 座井筒外径最小距离不得小于 0.5m。

干式一体化预制泵站应在干井内设置集水坑和排水泵,主要用于排除井内积水。

4.2.6 排水泵站集水池的最高液位和最低液位之间体积为泵站的有效容积。当泵站有效容积过小,会导致电机频繁启停而过载;当有效容积过大,水泵运行周期过长,增加了沉淀和堵塞的风险。因此合理确定泵站有效容积是池型优化设计的关键。

在我国现行的泵站设计相关规范中,规定“污水泵站集水池的有效容积不应小于最大一台水泵 5min 的出水量”,“当水泵机组为自动控制时每小时开动水泵不得超过 6 次”;“雨水(合流污水)集水池的容积,不应小于最大一台水泵 30s 的出水量”。这些规定是为了保护较大功率的常规水泵的电机。但随着水泵性能不断提高,对于一体化预制泵站,考虑到其集成度高、占地小的特点,需尽量减少集水池的容积,因此,采用自控水平高(包括远程控制、水泵自动轮值、定期泵站排空和水泵防卡滞等功能)的水泵控制系统,

配备启停次数高的水泵电机。目前,国内外一体化预制泵站配备水泵的最大允许启停次数一般为 10 次~30 次。

在欧洲现行的泵站设计相关规范 *Drain and sewer system outside buildings-Part 6: Pumping installations* DS EN 752-6 中规定,湿井的尺寸和详细设计需基于最大和最小流量需求。启泵和停泵液位之间的有效容积应根据设备制造厂商推荐的启停次数确定。启动水位需考虑水泵运行条件。根据此规范,泵站的有效容积主要与配套水泵的启停次数和泵站的设计流量相关。

推导过程如图 3、图 4 所示:

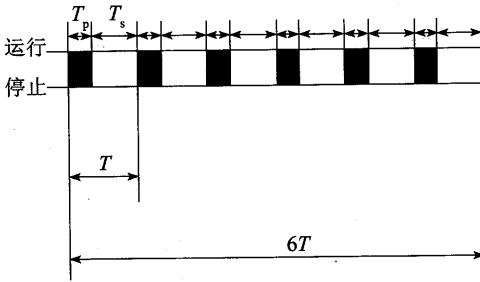


图 3 潜水泵运行周期

$$T = T_s + T_p$$

其中: T_s ——潜水泵待机时间(h);

T_p ——潜水泵运行时间(h)。

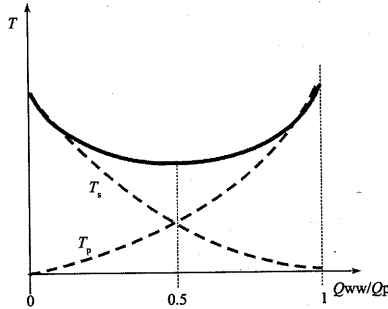


图 4 潜水泵最小运行周期和流量的关系

$$T = 1/Z_{\max} \quad (1)$$

由图 4 可知,当 $Q_{ww}/Q_p=0.5$ 时, $T_p = T_s$, 此时启停次数达到最大值,周期最短。代入下式,得:

$$T_s = \frac{V_{\text{eff}}}{Q_{ww}} = \frac{V_{\text{eff}}}{0.5Q_p} \quad (2)$$

$$T_p = \frac{V_{\text{eff}}}{Q_p - Q_{ww}} = \frac{V_{\text{eff}}}{(1 - 0.5) \times Q_p} \quad (3)$$

$$Q = \frac{V}{T} \Rightarrow T = \frac{V}{Q} \quad (4)$$

$$T_{\min} = T_s + T_p \quad (5)$$

$$T_{\min} = \frac{V_{\text{eff}}}{0.5Q_p} + \frac{V_{\text{eff}}}{(1 - 0.5) \times Q_p} \quad (6)$$

$$T_{\min} = \frac{2V_{\text{eff}}}{Q_p} + \frac{2V_{\text{eff}}}{Q_p} = \frac{4V_{\text{eff}}}{Q_p} \quad (7)$$

将(1)代入(7),就得到式(4.2.6)。

式中: T_{\min} ——潜水泵最小运行周期(h);

Q_{ww} ——泵站入流流量(m^3/h)。

以设计流量为 $0.05\text{m}^3/\text{s}$ 的泵站为例,按照传统的设计理念,在不考虑混凝土的建造误差等因素的前提下,泵站设计容积不应小于 9m^3 。当采用一体化预制泵站时,设计容积降低为 2.7m^3 ,节地效果显著。

此外,《给水排水设计手册》分册《城镇排水》中对集水池有效容积中规定:在液位控制水泵自动开停的泵站,可以用集水池的来水和每台水泵抽水之间的规律推算出有效容积的基本公式为:

$$V_{\min} = T_{\min}Q/4 \quad (8)$$

式中: V_{\min} ——集水池最小有效容积(m^3);

T_{\min} ——水泵最小工作周期(s);

Q ——水泵流量(m^3/s)。

因此,水泵的最小有效容积与水泵的出水量和允许的最小工作周期成正比。只有单台泵工作时,所选水泵的流量为来水量的

两倍,则泵的工作周期最短。其中 $T_{\min} = 1/Z_{\max}$,上述公式(8)与式(4.2.6)是一致的。

4.2.8 湿式一体化预制泵站宜具备定期泵站排空功能,防止泵坑底部淤积,减少臭气的产生。

水泵防卡滞功能可通过监测水泵电机的过电流,自动进行反转,可有效减少水泵故障停机频率。

4.2.9 泵站底板的形状应根据泵站基坑支护形式和泵站安装的要求确定,宜采用和基坑底部相同形状的底板。

为防止地基不均匀沉降,多井筒泵站和泵站前后端构筑物包括格栅井、阀门井距离较近时,宜采用同一个底板。

4.3 结构设计

4.3.2 承载能力极限状态是指主体结构因材料强度被超过而破坏,筒体截面丧失稳定的状态。正常使用极限状态是指筒体的变形超过规定限值的状态。

泵站外壁材质必须能承受地下水压和土压的作用而不破坏和变形。泵站外壁材质的应力计算应符合现行国家标准《给水排水工程构筑物结构设计规范》GB 50069 的相关规定。

4.3.3 泵站底座的质量不应小于水泵总质量的 1.5 倍,防止水泵固定连接处产生震动和共振。如底座质量达不到要求,应采取底部灌浆和植筋等措施增加底座重量和基础牢固度,保证泵站的稳定运行。防震构件包括防震垫、防震台等,防震构件的选择应根据水泵的形式确定。

4.3.4 在地下水位较高或暴雨频发的区域,存在泵站上浮的风险。根据泵站的直径和深度,设计适合尺寸的混凝土底板抗浮。基于抗浮计算,井筒可抵抗地下水的浮力而不会上浮。

抗浮计算应按现行国家标准《给水排水工程构筑物结构设计规范》GB 50069 的相关计算方式, K_s 按现行国家标准《给水排水工程构筑物结构设计规范》GB 50069 中的相关规定取值 1.05。

在缺乏地下水水位资料时,为保证泵站的安全性,假设地下水水位高至地面。泵站自身重量和土的侧壁摩擦力作为安全余量考虑不计入总重力。

4.3.5 当泵站地基达不到地基承载力要求时,应采取换土、混凝土硬化处理或打桩等地基处理措施,达到地基承载力要求后才能安装泵站。

4.3.6 一体化预制泵站的支护方式采用以下几种形式:钢板桩支护,逆作法和混凝土灌注桩。支护成本和支护时间从钢板桩到混凝土灌注桩依次增加。

基坑排水止水可根据当地地质情况采用基坑直接排水、管井降水和旋喷桩防水幕围等形式。排水成本从基坑直接排水到旋喷桩防水幕围依次增加。

根据场地地质情况、泵站埋深和周边环境情况,采用经济可靠的泵站基坑开挖和支护方式,要求基坑底部干燥、平整,无积水,基坑壁支护良好,防止坍塌。

5 出厂检测

5.1 一般规定

5.1.1 一体化预制泵站的主体应在工厂内预制和预装,并在出厂前对泵站主体进行出厂检测,以缩短现场安装时间,提高系统可靠性。

5.2 检测内容

5.2.1 外观检查和尺寸检验应包括泵站外观目视检查、出厂检验文件检查、铭牌检查和包装检查。泵站应储存在合适的环境内,并定期进行检测。

5.2.2 一体化预制泵站应进行泵站管路系统打压,试验的要求为水泵出口侧打压压力 1.5 倍水泵最大闭阀扬程,并保压 5min;水泵入口侧打压压力为最大管网设计压力,并保压 5min。通过测试便能保证每台泵站管路满足系统压力要求并无泄露。

5.2.3 与一体化预制泵站配套的每台水泵均应进行水力性能测试,并依据测试报告校核泵站系统的水力性能是否满足设计要求。

6 施工和验收

6.1 施 工

6.1.1 泵站的包装应按现行国家标准《机电产品包装通用技术条件》GB/T 13384 的有关规定执行,并宜选用符合现行国家标准《包装用聚酯捆扎带》GB/T 22344 标准的捆绑器来保证运输安全。泵站包装时,可采用捆绑器将泵站固定在木质底板上,确保在正常的运输条件下泵站不致因包装固定不当而损坏。

6.1.4 混凝土底板在安装时,基坑底部可铺上一层卵石层或砾石层,并用夯实机压实,压实度应达到 90% 的压实试验结果。膨胀螺栓的数量应根据抗浮计算确定。膨胀螺栓可在圆周范围内均匀等角度安装,或在施工时预埋地脚螺栓但强度不得低于标配螺栓。

6.1.6 泵站安装应确保混凝土底板安装面和泵安装法兰之间没有泥土等杂物。泵站底部空腔宜采用自密实混凝土或混凝土震动棒确保泵站底部和混凝土底板之间完全充满混凝土。

6.1.7 泵站进出水管,应采用柔性接头,避免进出口的管路受力。

6.1.8 泵站应在安装完成后及时回填,防止泵站上浮及倾倒,对于玻璃钢材质的泵站,不应进行强行牵拉挤压。

在冬季及降水天气回填时,应检查回填材料是否粘连在一起,基坑的回填应连续进行,尽快完成,施工中应防止地面水流入基坑内,以免边坡塌方或基土遭到破坏。

应分层回填,每层高度不应超过 0.3m,并应采用夯机夯实或人工压实,压实度大于 90%。

当回填作业边界与罐壁和进出水管距离小于 0.3m 时,应采用人工夯实,不应使用夯土机等设备,确保进出水管在回填土层的支撑性能良好,不受应力。

6.1.9 控制柜安装的地点不宜选择低洼的位置,防止由于地面积水导致控制柜进水。控制柜底座宜采用槽钢,并应紧固所有的连接电缆。

6.1.10 为防止泵站在存放时发生腐蚀、变形和老化等现象,泵站存放的环境应具备通风、防雨、防晒功能。

当泵站和水泵存放时间超过 12 个月时,可能影响泵站性能,应进行通电检查和型式检验。通电检查和型式检验包括外观检查、运行状态检查、电机的定子绕组对机壳的冷态绝缘电阻的测定和电泵水力特性曲线的测定等。

6.2 验 收

6.2.1 验收应重点检查水泵和格栅的运行情况和扬程、流量等参数。

S/N:1580242·775



9 158024 277500 >

统一书号:1580242·775

