



中华人民共和国城镇建设行业标准

CJ/T 441—2013

户用生活污水处理装置

Household sewage treatment plant

2013-10-30 发布

2014-03-01 实施

中华人民共和国住房和城乡建设部 发布

目 次

前言	Ⅲ
1 范围	1
2 规范性引用文件	1
3 分类、型号及组成	2
4 适用条件	3
5 材料和配套设备	3
6 要求	4
7 试验方法	5
8 检验规则	6
9 标志、包装、运输及贮存	7
附录 A（资料性附录） 户用生活污水处理装置组成及各部尺寸	8

前 言

本标准按照 GB/T 1.1—2009 给出的规则起草。

本标准由住房和城乡建设部标准定额研究所提出。

本标准由住房和城乡建设部建筑给水排水标准化技术委员会归口。

本标准负责起草单位：苏州嘉净环保科技股份有限公司。

本标准参加起草单位：住房和城乡建设部农村污水处理技术北方研究中心。

本标准主要起草人：沈骏、刘俊新、郭雪松、李光武、陈梅雪、王君、朱仕坤、夏瑜、刘超、於胜洪。

户用生活污水处理装置

1 范围

本标准规定了户用生活污水处理装置的分类、型号、组成、适用条件、材料和配套设备、要求、试验方法、检验规则、标志、包装、运输及贮存。

本标准适用于单套处理能力不超过 $2.0 \text{ m}^3/\text{d}$ 的户用生活污水处理装置(以下简称“装置”)。

2 规范性引用文件

下列文件对于本文件的应用是必不可少的。凡是注日期的引用文件,仅注日期的版本适用于本文件。凡是不注日期的引用文件,其最新版本(包括所有的修改单)适用于本文件。

- GB/T 191 包装储运图示标志
- GB 3096—2008 声环境质量标准
- GB 4208—2008 外壳防护等级(IP 代码)
- GB 5084 农田灌溉水质标准
- GB/T 5226.1 机械电气安全 机械电气设备 第1部分:通用技术条件
- GB/T 5836.1 建筑排水用硬聚氯乙烯(PVC-U)管材
- GB/T 5836.2 建筑排水用硬聚氯乙烯(PVC-U)管件
- GB/T 8237 纤维增强塑料用液体不饱和聚酯树脂
- GB/T 9969 工业产品使用说明书 总则
- GB/T 13306 标牌
- GB/T 13384 机电产品包装通用技术条件
- GB/T 13657 双酚 A 型环氧树脂
- GB 14048.1 低压开关设备和控制设备 第1部分:总则
- GB/T 14048.7 低压开关设备和控制设备 第7-1部分:辅助器件 铜导体的接线端子排
- GB 14554 恶臭污染物排放标准
- GB 16297 大气污染物综合排放标准
- GB 16917.1 家用和类似用途的带过电流保护的剩余电流动作断路器(RCBO) 第1部分:一般规则
- GB 18918—2002 城镇污水处理厂污染物排放标准
- GB/T 18369 玻璃纤维无捻粗纱
- GB/T 18370 玻璃纤维无捻粗纱布
- GB/T 20207.1 丙烯腈-丁二烯-苯乙烯(ABS)压力管道系统 第1部分:管材
- GB/T 20207.2 丙烯腈-丁二烯-苯乙烯(ABS)压力管道系统 第2部分:管件
- JB/T 5995 工业产品使用说明书 机电产品使用说明书编写规定
- JB 8939 水污染防治设备 安全技术规范

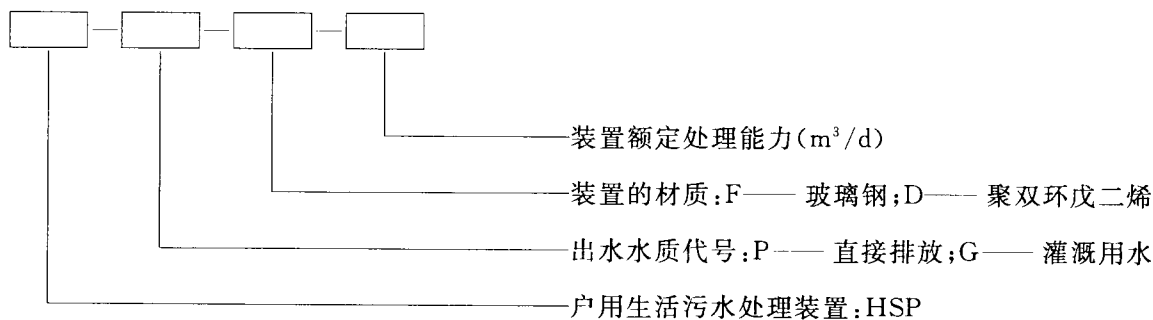
3 分类、型号及组成

3.1 分类

- 3.1.1 按排水去向分为直接排放和灌溉用水两类。
- 3.1.2 按额定处理能力(m^3/d)分为 0.3、0.5、1.0、1.5 和 2.0 五种。

3.2 型号

3.2.1 表示形式



3.2.2 型号示例

出水水质为直接排放、处理装置为玻璃钢材质、额定处理能力为 $1.0 m^3/d$ 的户用生活污水处理装置,型号表示为:HSP—P—F—1.0。

3.3 组成

- 3.3.1 装置由污水调节区、污水处理区和消毒区等三个部分组成。
- 3.3.2 装置的壳体应配置进、出水管接口,进、排气管接口,清扫(检修)孔和吊环等;吊环的数量及强度应满足装置的整体吊装要求。
- 3.3.3 装置的组成及各部尺寸参见附录 A。

3.4 工艺组成

3.4.1 污水处理区

装置的污水处理区的生物处理工艺应根据排水要求,按表 1 选用。

表 1 装置的污水处理区可选生物处理工艺选用表

序号	推荐生物工艺及组合	出水水质代号	
		P	G
1	厌氧生物膜+生物接触氧化	√	—
2	缺氧接触氧化+好氧生物接触氧化	√	—
3	厌氧消化法	—	√
4	缺氧/厌氧生物膜法	—	√

注 1: 表中“√”表示可选生物处理工艺。
注 2: 如用户有特殊要求时,可选用其他工艺。

3.4.2 消毒区

装置可采用片剂消毒、紫外消毒等方式。

4 适用条件

4.1 原水条件

装置的原水应为生活污水。

4.2 环境及安装条件

4.2.1 装置所处的环境温度应在 5℃~40℃ 范围内。

4.2.2 装置配套电气设备所处环境的相对湿度不应超过 95%。

5 材料和配套设备

5.1 壳体和隔板材料

5.1.1 装置壳体和隔板为玻璃钢(FRP)时,原材料质量应符合下列规定:

- a) 玻璃纤维应符合 GB/T 18369 和 GB/T 18370 的要求;
- b) 合成树脂应符合 GB/T 8237 和 GB/T 13657 的要求。

5.1.2 装置壳体和隔板为聚双环戊二烯(PDCPD)时,原材料应符合表 2 的要求。

表 2 聚双环戊二烯(PDCPD)材料的性能

序号	项 目		性能要求
1	拉伸强度/MPa		≥51.4
2	拉伸弹性模量/MPa		≥1 984
3	5%应变弯曲强度/MPa		≥70.4
4	弯曲模量/MPa		≥2 037
5	拉伸屈服强度/MPa		≥51.4
6	悬臂梁缺口冲击强度/(kJ/m ²)	60℃	≥25.0
		23℃	≥29.7
		0℃	≥18.9
		-20℃	≥21.1
		-40℃	≥22.1
7	热变形温度/℃		≥134

5.2 管材及管件

5.2.1 装置选用硬聚氯乙烯(PVC-U)管材及管件时,应符合 GB/T 5836.1 和 GB/T 5836.2 的要求。

5.2.2 装置选用丙烯腈-丁二烯-苯乙烯(ABS)管材及管件时,应符合 GB/T 20207.1 和 GB/T 20207.2 的要求。

5.3 气泵

5.3.1 装置配套气泵的额定风量不应小于 30 L/min。

5.3.2 气泵正常工作时的噪声值不应大于 45 dB(A)。

5.4 控制系统

5.4.1 装置的控制系统由漏电断路器、接线端子、电气控制模块和保护罩组成。

5.4.2 漏电断路器应符合 GB 16917.1 的要求。

5.4.3 接线端子应符合 GB 14048.1 和 GB/T 14048.7 的要求。

5.4.4 装置采用的控制系统应包含以下功能：

- a) 应具有自动、手动控制和远程监测功能；
- b) 远程监测的范围应包括但不限于监测各机械设备的开启、关闭及故障状态功能；
- c) 装置故障时还应具有报警功能；
- d) 装置采用表 1 中第 3 和第 4 种工艺时,可选用气体监测装置。

6 要求

6.1 外观要求

6.1.1 装置表面应平整光滑、色泽均匀,无杂质混入,无裂纹、针孔、气泡等缺陷。

6.1.2 装置边缘应整齐、厚度均匀、无分层。

6.1.3 装置各附属部件的安装位置应准确,且均不应存在妨碍安装、检修、擦拭等的缺陷。

6.2 制造质量要求

装置的质量应符合下列规定：

- a) 装置顶部在承受不大于 9.0 kN/m² 的荷载量下,不应出现变形和裂缝；
- b) 装置在充满水的情况下,不应出现渗漏。

6.3 性能要求

6.3.1 出水水质

装置处理出水水质应符合下列规定：

- a) 处理出水直接排放时,应符合 GB 18918—2002 中规定的一级 B 的要求；
- b) 处理出水用于农业灌溉时,应符合 GB 5084 的要求。

6.3.2 噪声

装置正常运行时的噪声应符合 GB 3096—2008 中 1 类声环境功能区的要求。

6.3.3 臭味

装置排放的气体应符合 GB 14554 和 GB 16297 的要求。

6.3.4 电耗

装置的电耗指标应符合表 3 的要求。

表 3 吨水电耗指标

单位为千瓦时每立方米

出水水质代号	处理能力/(m ³ /d)				
	0.3	0.5	1.0	1.5	2.0
P	≤3.3	≤2.4	≤1.7	≤1.4	≤1.3
G	≤1.1	≤0.8	≤0.6	≤0.6	≤0.5

6.4 防护要求

6.4.1 气泵及控制系统的防护等级应符合 GB 4208—2008 中 IP54 的要求。

6.4.2 气泵及控制系统应配有防盗措施。

6.5 安全要求

6.5.1 装置所附带的电气设备应符合 GB/T 5226.1 的要求。

6.5.2 装置的其他安全要求应符合 JB 8939 的要求。

7 试验方法

7.1 外观检验

目测检验,应符合 6.1 的要求。

7.2 制造质量检验

7.2.1 将装置放置在水平、坚固的平板上,向其上部均匀施加荷载 9.0 kN/m²,检查装置主体,无变形和裂缝即合格。

7.2.2 在完成装置拼装及管道阀门安装后,关闭所有阀门,向装置内注入清水至出水管口高度,保持该水位 24 h,检查整个装置不渗不漏即合格。

7.3 性能检验

7.3.1 处理后出水水质

应按照 GB 18918 或 GB 5084 的要求检测。

7.3.2 噪声

应按照 GB 3096 的要求检测。

7.3.3 臭味

装置正常运行时,应按照 GB 14554 和 GB 16297 的要求检测。

7.3.4 电耗

在装置处于正常运行状态时,连续监测 24 h 的装置耗电量,并换算成吨水电耗,应符合 6.3.4 的要求。

7.4 控制系统的防护等级

控制系统的防护等级应按照 GB 4208 的要求进行。

7.5 安全试验

7.5.1 应按照 GB/T 5226.1 的要求进行。

7.5.2 应按照 JB 8939 的要求进行。

8 检验规则

8.1 检验分类

检验分为出厂检验和型式检验。

8.2 出厂检验

8.2.1 每台装置均应做出厂检验,检验项目和试验方法应按照表 4 的要求执行。

8.2.2 判定规则:出厂检验各项均符合要求,判为合格产品。如有不符合要求的,允许修补,修补后仍不合格则判为不合格产品。

8.3 型式检验

8.3.1 装置在下列情况下,应进行型式检验:

- a) 产品定型生产和产品转厂的定型鉴定;
- b) 产品设计、结构、材料或工艺有重大改变可能影响产品性能时;
- c) 停产超过 1 年恢复生产时;
- d) 出厂检验结果与上次型式检验有较大差异时;
- e) 正常生产每 3 年进行一次。

8.3.2 判定规则:

- a) 产品检验项目全部符合表 4 中规定要求者,判定为合格产品;
- b) 出水水质指标中有一项不合格者,判定为不合格产品;
- c) 除出水水质指标外的其他检验项目中任有一项不合格,应加倍抽样对不合格项目进行复检,如不合格,判定为不合格产品。

表 4 检验项目

序号	项 目	出厂检验	型式检验	要求	试验方法
1	外观	√	√	6.1	7.1
2	制造质量	√	√	6.2	7.2
3	出水水质	—	√	6.3.1	7.3.1
4	噪声	√	√	6.3.2	7.3.2
5	臭味	—	√	6.3.3	7.3.3
6	电耗	—	√	6.3.4	7.3.4
7	防护	√	√	6.4	7.4
8	安全	√	√	6.5	7.5

注:表中“√”表示出厂检验与型式检验应进行检验的项目。

9 标志、包装、运输及贮存

9.1 标志

9.1.1 每套装置应在明显而平整部位固定上铭牌,铭牌应符合 GB/T 13306 的要求。装置铭牌上应标出以下内容:

- a) 装置名称及型号;
- b) 处理能力, m^3/d ;
- c) 装置外形尺寸(长 \times 宽 \times 高), mm;
- d) 装置总质量, kg;
- e) 制造商商标和名称;
- f) 生产日期及装置编号。

9.1.2 管道接口标志:每套装置应在进水管接口、出水管接口、排气管接口及进气管接口处设有明显标志。

9.2 包装

9.2.1 装置出厂包装时,应整洁干净,所有接头、管口、法兰应密封。

9.2.2 装箱前,所有仪表应加以保护。

9.2.3 包装应适合长途运输,包装应符合 GB/T 13384 的要求。

9.2.4 装置包装箱内应包括装置检验合格证和装置使用说明书。

9.2.4.1 装置检验合格证的内容包括:

- 名称和型号;
- 装置编号;
- 制造商商标和名称;
- 检验结论;
- 检验员、检验负责人签章及日期。

9.2.4.2 装置使用说明书应按照 GB/T 9969 和 JB/T 5995 的要求编写,其内容包括:

- 使用条件、工作原理、特点及用途;
- 主要技术参数;
- 结构示意图、电气线路等;
- 安装说明、使用要求、维护保养及注意事项;
- 装置主要部件名称、数量。

9.2.5 装置包装储运图示标志应符合 GB/T 191 的要求。

9.3 运输

装置的运输应轻装轻卸,不应拖拉、摔碰。

9.4 贮存

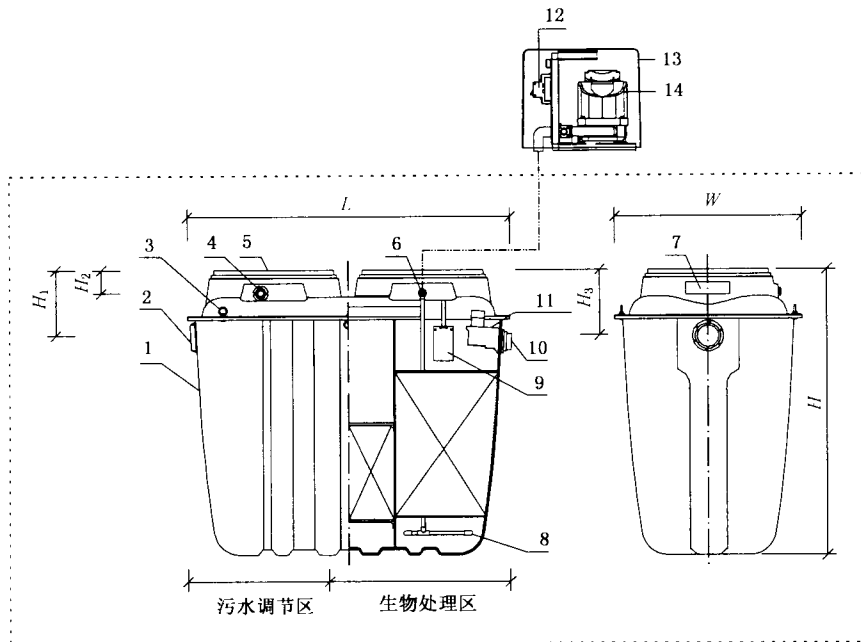
9.4.1 装置应贮存在清洁干燥的仓库内,应注意防火。

9.4.2 电气设备及仪表等物品,应防尘、防水和防潮。

附录 A
(资料性附录)

户用生活污水处理装置组成及各部尺寸

A.1 0.3m³/d 和 0.5m³/d 户用生活污水处理装置结构图见图 A.1, 外形尺寸见表 A.1。



说明:

- | | |
|------------|-----------|
| 1—壳体; | 8—曝气管路; |
| 2—进水管接口; | 9—除磷槽; |
| 3—吊环; | 10—出水管接口; |
| 4—排气口; | 11—消毒区; |
| 5—清扫(检修)孔; | 12—控制系统; |
| 6—进气管接口; | 13—保护罩; |
| 7—铭牌; | 14—气泵。 |

图 A.1 0.3 m³/d、0.5 m³/d 户用生活污水处理装置

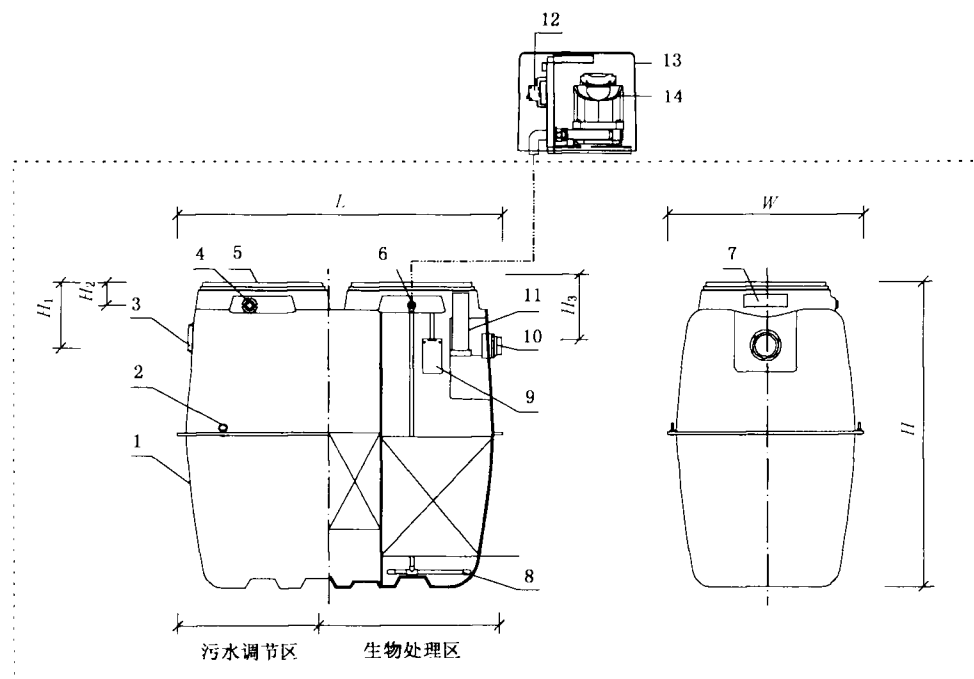
表 A.1 0.3 m³/d、0.5 m³/d 户用生活污水处理装置外形尺寸

单位为毫米

型号	装置长度 L	装置宽度 W	装置高度 H	检修孔直径 D ₁	进水管距顶部高度 H ₁	排气口距顶部距离 H ₂	出水管距顶部高度 H ₃	进水管直径 D _{e1}	排气口管直径 D _{e2}	出水管直径 D _{e3}
HSP—P—□—0.3	1 220	800	1 350	600	340	120	370	110	50	110
HSP—P—□—0.5	1 650	950	1 430	600	340	120	370	110	50	110

注: 型号中方框“□”表示装置材质不限, 均可按表中尺寸执行。

A.2 1.0 m³/d、1.5 m³/d 和 2.0 m³/d 户用生活污水处理装置结构图见图 A.2,外形尺寸见表 A.2。



说明:

- | | |
|-------------|------------|
| 1——壳体; | 8——曝气管路; |
| 2——吊环; | 9——除磷槽; |
| 3——进水管接口; | 10——出水管接口; |
| 4——排气口; | 11——消毒区; |
| 5——清扫(检修)孔; | 12——控制系统; |
| 6——进气管接口; | 13——保护罩; |
| 7——铭牌; | 14——气泵。 |

图 A.2 1.0 m³/d、1.5 m³/d 和 2.0 m³/d 户用生活污水处理装置

表 A.2 1.0 m³/d、1.5 m³/d 和 2.0 m³/d 户用生活污水处理装置外形尺寸 单位为毫米

型号	装置长度 L	装置宽度 W	装置高度 H	检修孔直径 D ₁	进水管距顶部高度 H ₁	排气口距顶部距离 H ₂	出水管距顶部高度 H ₃	进水管直径 D _{e1}	排气口管直径 D _{e2}	出水管直径 D _{e3}
HSP-P-□-1.0	2 100	1 020	1 770	600	340	120	370	110	50	110
HSP-P-□-1.5	2 490	1 180	1 770	600	340	120	370	110	50	110
HSP-P-□-2.0	2 980	1 440	1 770	600	340	120	370	110	50	110

注: 型号中方框“□”表示装置材质不限,均可按表中尺寸执行。

中华人民共和国城镇建设
行业标准
户用生活污水处理装置
CJ/T 441—2013

*

中国标准出版社出版发行
北京市朝阳区和平里西街甲2号(100013)
北京市西城区三里河北街16号(100045)

网址 www.spc.net.cn

总编室:(010)64275323 发行中心:(010)51780235
读者服务部:(010)68523946

中国标准出版社秦皇岛印刷厂印刷
各地新华书店经销

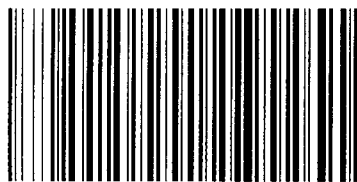
*

开本 880×1230 1/16 印张 1 字数 20 千字
2014年2月第一版 2014年2月第一次印刷

*

书号: 155066·2-26418 定价 18.00 元

如有印装差错 由本社发行中心调换
版权专有 侵权必究
举报电话:(010)68510107



CJ/T 441-2013